

STR-3193R/W

KONVANSİYONEL YANGIN ALARMI ELEKTRONİK FLAŞÖRÜ, KIRMIZI / BEYAZ

Kurulum ve Çalıştırma Kılavuzu

Honeywell

Düzenleme Tarihi:
14/02/2022 Rev:01

Önemli Uyarılar

Genel Bilgiler

- ✓ Cihazı kullanmadan önce bu kılavuzu dikkatle okuyun. Yalnızca ihtiyaç halinde saklayın.
- ✓ Kılavuzda belirtilen tüm kural ve önlemlere uyun. Tüm talimatları tek tek uygulayın.
- ✓ Cihazları su ve nemden uzak tutun

Servis

Cihazı kendi başınıza tamir etmeye çalışmayın. Kapağın çıkarılması elektrik çarpmasına neden olabilir.

Herhangi bir bozukluk veya arıza durumunda satıcınız veya yetkili servis ile temasa geçin. Tüm teknik müdahaleler firma teknisyenleri tarafından yapılmalıdır.

Uyarı: Elektronik kartı plastik kutusundan çıkarmaya çalışmayın. Elektronik kart güvenliğinizi için kapatılmıştır. Kullanıcılar girişimden kaçınmalıdır.

Teknik servis gerektiren arızalar

Herhangi bir arıza veya aşağıdaki durumlarda yetkili servisinizle iletişime geçin,

- ✓ Şebeke kablosu veya fişin zarar görmesi,
 - ✓ Cihazın bir sıvı ile teması,
 - ✓ Yağmur ve suya maruz kalma,
 - ✓ Cihazın düşmesi veya dış kapağının zarar görmesi,
 - ✓ Cihazda ciddi performans düşüşü,
 - ✓ Kılavuzda belirtilen talimatlara bağlı olarak, cihazınız düzgün çalışmıyorsa
- Bu gibi durumlarda yetkili servisinizle görüşün.

Kendi kendine bakım

Cihazı kendi başınıza tamir etmeye çalışmayın. Kapağın çıkarılması elektrik çarpmasına neden olabilir. Herhangi bir bozukluk veya arıza durumunda satıcınız veya yetkili servis ile temasa geçin. Tüm teknik müdahaleler firma teknisyenleri tarafından yapılmalıdır. Cihaz kuru bir bezle temizlenmelidir. Temizlik için hiçbir kimyasal kullanılmamalıdır

Taşıma

Cihaz, tüm fiziksel çarpma, darbe ve olası sıvı girişinden kaçınılarak dikkatli bir şekilde taşınmalıdır. Hatalı taşımadan kaynaklanan arızalar garanti kapsamı dışındadır.

İnsan ve Çevre Sağlığı

Bu cihaz, insana zarar verebilecek hiçbir kimyasal veya biyolojik element içermez.

Alt Modeller

STR-3193R

STR-3193W

Konvansiyonel Yangın Alarmı Elektronik Flaşörü, Kırmızı

Konvansiyonel Yangın Alarmı Elektronik Flaşörü, Beyaz

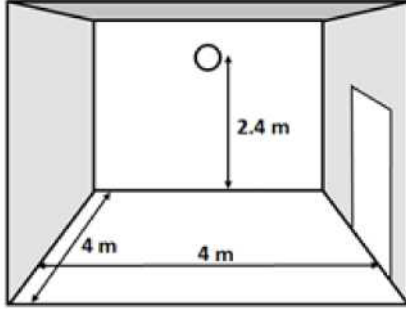
Teknik Özellikler

	STR-3193R	STR-3193W
Güç Girişi	24VDC - 28VDC	24VDC - 28VDC
Alarm Akım Tüketimi	~6 mA (24VDC'de) 145mW	~6 mA (24VDC'de) 145mW
LED'ler	Geniş Açılı 7 parlak LED (KIRMIZI)	Geniş Açılı 7 parlak LED (BEYAZ)
IP Sınıfı	IP21C	IP21C
Çalışma Sıcaklığı Aralığı	-10°C ~ 55°C	-10°C ~ 55°C
Nem oranı	+40°C'de %0 ile %95 Maks arası	+40°C'de %0 ile %95 Maks arası
Boyutlar (mm)	Ø:110mm, h:55mm	Ø:110mm, h:55mm
Muhafaza Malzemesi	Kırmızı, UL94 yanmaz polikarbonat	Beyaz, UL94 yanmaz polikarbonat
Kablo Seçimi	0.28mm ² ~ 1.5mm ²	0.28mm ² ~ 1.5mm ²
Kapsama alanı	W-2,4-4	
Kullanım Alanı	İç Mekan Kullanımı	

Terminaller

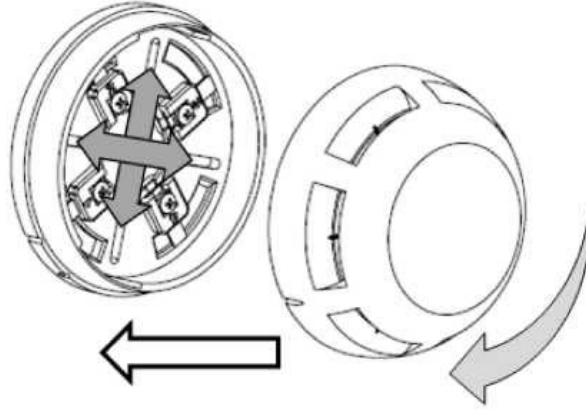
1 Numara	Bir sonraki sirene Negatif (-) güç çıkışı
2 Numara	Negatif (-) güç girişi
3 Numara	Bir sonraki sirene Pozitif (+) güç çıkışı
4 Numara	Pozitif (+) güç girişi

EN 54-23 Görsel Alarm Cihazları

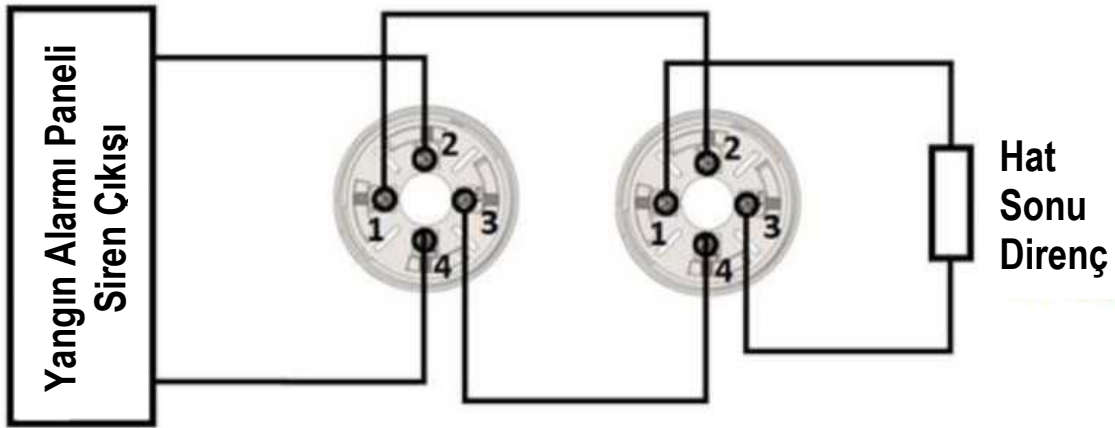


Montaj ve Bağlantı

1. Sirenin kafasını tabandan çıkarın.
2. Taban üzerinde işaretlenmiş 4 işaretten 2'sini kullanarak taban parçasını duvara monte edin.



3. Kabloyu aşağıdaki şemaya göre bağlayın. Bağlantının yönü önemlidir, panelin sireni kablo sireninin 2 nolu terminaline, kablo sireni ise sirenin 4 nolu terminaline bağlanmalıdır.



4. Bir sonraki sirene yönelik mevcut siren 1 terminalinden bir sonraki sirenin siren terminali 2'ye bir kablo girin. Aynı şekilde, mevcut siren 3'ü terminal bloğundan çıkarın ve kabloyu bir sonraki sirenin terminal bloğu 4'e takın.

Test

1. Panel çalıştırıldığında siren arızasının olup olmadığını kontrol edin.
2. Siren arızalı ise bağlantıların doğru yapıldığından emin olun.
3. Siren arıza vermiyorsa ve panel destekliyorsa panel test pozisyonuna getirin.
4. Siren testini yapın. Test süresi boyunca siren sesini dinleyin.
5. Test sırasında cihaz kesintisiz ses veriyorsa ve uyarı ışıkları yanıp sönüyorsa test tamamlanmıştır.



1922
1922-CPR-1531

EN 54-23

Yangın alarm cihazları - Binaların içinde ve çevresinde kullanılması amaçlanan görsel alarm cihazı (VAD)

Çalışma süresi: Geçer
Dış iletkenler koşulu: Geçer
Malzemelerin yanıcılığı: Geçer
Dış kaplama koruması: Geçer
Erişim: Geçer
Üretici ayarlamaları: Geçer
Cihaz davranışının yerinde ayarlanması: Geçer
Yazılım kontrollü cihazlara ilişkin gereksinimler: Geçer
Kapsama hacmi: Geçer
Işık çıkışının değişimi: Geçer
Minimum ve maksimum ışık yoğunluğu: Geçer
Işık rengi: Kırmızı / Beyaz
Işık geçici modeli / yanıp sönme frekansı: Geçer /1 Hz %25Hizmet
İşaretler ve bilgiler: Geçer
Senkronizasyon: Geçer

Dayanıklılık:

Sıcaklık direnci: Geçer
Nem direnci: Geçer
Şok ve titreşim direnci: Geçer
Korozyon direnci: Geçer
Elektrik kararlılığı: Geçer

Üretim

Honeywell Fire

Emaar Business Park, Sheikh Zayed Road
Building No. 2, 2nd Floor, 201,
PO. Box 232362
Dubai, Birleşik Arap Emirlikleri
Tel:+971 44541704

Ayrıntılı bilgi için
www.honeywell.com

© 2020 Honeywell International Inc.



* 2012/19/EU (WEEE direktifi): Bu sembole işaretlenen ürünler, Avrupa Birliği'nde ayrıştırılmamış belediye atığı olarak imha edilemez. Uygun geri dönüşüm için, eşdeğer yeni ekipman satın aldıktan sonra bu ürünü yerel tedarikçinize iade edin veya belirlenmiş toplama noktalarında atın. Daha fazla bilgi için bkz: www.recyclethis.info.