

STTR-3192R/W

FLAŞÖRLÜ YANGIN ALARMI SİRENİ, KIRMIZI/BEYAZ

Kurulum ve Çalıştırma Kılavuzu

Honeywell

Düzenleme Tarihi:
08/11/2021 Rev:01

Önemli Uyarılar

Genel Bilgiler

- ✓ Cihazı kullanmadan önce bu kılavuzu dikkatle okuyun. Yalnızca ihtiyaç halinde saklayın.
- ✓ Kılavuzda belirtilen tüm kural ve önlemlere uyun. Tüm talimatları tek tek uygulayın.
- ✓ Cihazları su ve nemden uzak tutun

Servis

Cihazı kendi başınıza tamir etmeye çalışmayın. Kapağın çıkarılması elektrik çarpmasına neden olabilir.

Herhangi bir bozukluk veya arıza durumunda satıcınız veya yetkili servis ile temasa geçin. Tüm teknik müdahaleler firma teknisyenleri tarafından yapılmalıdır.

Uyarı: Elektronik kartı plastik kutusundan çıkarmaya çalışmayın. Elektronik kart güvenliğinizi için kapatılmıştır. Kullanıcılar girişimden kaçınmalıdır.

Teknik servis gerektiren arızalar

Herhangi bir arıza veya aşağıdaki durumlarda yetkili servisinizle iletişime geçin,

- ✓ Şebeke kablosu veya fişin zarar görmesi,
 - ✓ Cihazın bir sıvı ile teması,
 - ✓ Yağmur ve suya maruz kalma,
 - ✓ Cihazın düşmesi veya dış kapağının zarar görmesi,
 - ✓ Cihazda ciddi performans düşüşü,
 - ✓ Kılavuzda belirtilen talimatlara bağlı olarak, cihazınız düzgün çalışmıyorsa
- Bu gibi durumlarda yetkili servisinizle görüşün.

Kendi kendine bakım

Cihazı kendi başınıza tamir etmeye çalışmayın. Kapağın çıkarılması elektrik çarpmasına neden olabilir. Herhangi bir bozukluk veya arıza durumunda satıcınız veya yetkili servis ile temasa geçin. Tüm teknik müdahaleler firma teknisyenleri tarafından yapılmalıdır. Cihaz kuru bir bezle temizlenmelidir. Temizlik için hiçbir kimyasal kullanılmamalıdır

Taşıma

Cihaz, tüm fiziksel çarpma, darbe ve olası sıvı girişinden kaçınılarak dikkatli bir şekilde taşınmalıdır. Hatalı taşımadan kaynaklanan arızalar garanti kapsamı dışındadır.

İnsan ve Çevre Sağlığı

Bu cihaz, insana zarar verebilecek hiçbir kimyasal veya biyolojik element içermez.

Teknik Özellikler

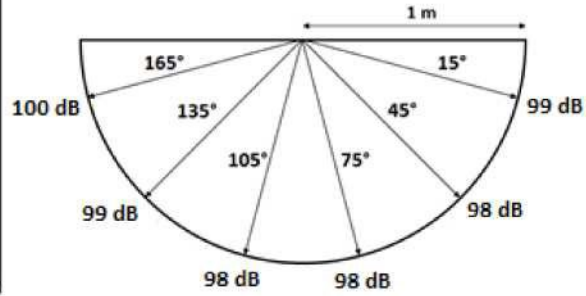
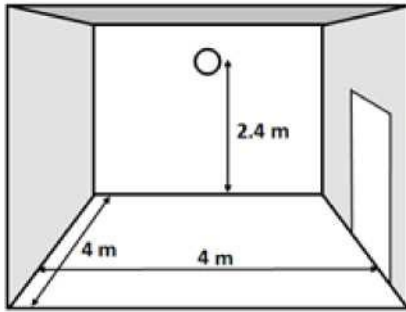
Güç Girişi	24VDC - 28VDC
Alarm Akım Tüketimi	(24VDC'de)
Gürültü Seviyesi	100 dB±2 dB (1mt.'de 24VDC)
IP Sınıfı	IP21C
Çalışma Sıcaklığı Aralığı	-10°C ~ 55°C
Nem oranı	+40°C'de, %0 ile %95 arası Maks.
Boyutlar (mm)	Ø:110mm, h:55mm
Muhafaza Malzemesi	Kırmızı/Beyaz, UL94 yanmaz polikarbonat
Kullanılan Kablo Kesimi	0.28mm ² ~ 1.5mm ²
Ağırlık (taban dahil / taban hariç)	
LED'ler	Geniş Açılı 7 parlak LED
Piezo	Sızdırmaz contalı Piezzo
Kapsamı	W-2,4-4
Kullanım	Bina içi kullanım / Siren tipi: A tipi cihaz

Terminaller

1 Numara	Bir sonraki sirene Negatif (-) güç çıkışı
2 Numara	Negatif (-) güç girişi
3 Numara	Bir sonraki sirene Pozitif (+) güç çıkışı
4 Numara	Pozitif (+) güç girişi

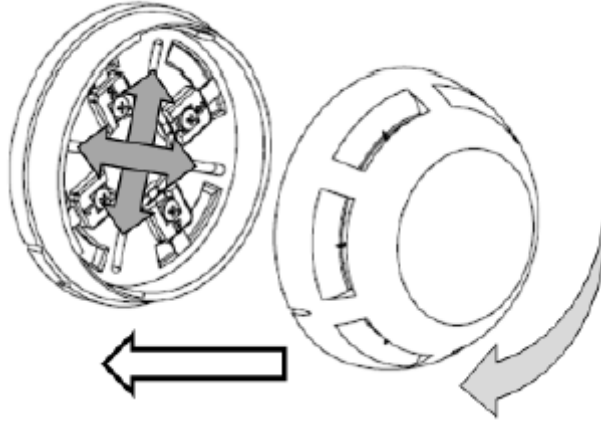
EN 54-23 Görsel Alarm Cihazları

A - Ağırlıklı Ses Seviyesi Şekli

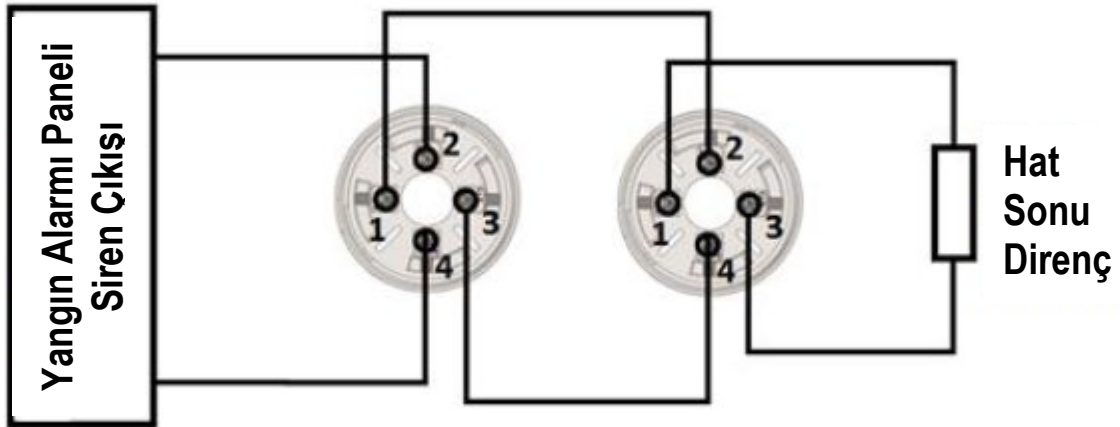


Montaj ve Bağlantı

1. Sirenin kafasını tabandan çıkarın.
2. Taban üzerinde işaretlenmiş 4 işaretten 2'sini kullanarak taban parçasını duvara monte edin.



3. Kabloyu aşağıdaki şemaya göre bağlayın. Bağlantının yönü önemlidir, panelin sireni kablo sireninin 2 nolu terminaline, kablo sireni ise sirenin 4 nolu terminaline bağlanmalıdır.



4. Bir sonraki sirene yönelik mevcut siren 1 terminalinden bir sonraki sirenin siren terminali 2'ye bir kablo girin. Aynı şekilde, mevcut siren 3'ü terminal bloğundan çıkarın ve kabloyu bir sonraki sirenin terminal bloğu 4'e takın.

Test

1. Panel çalıştırıldığında siren arızasının olup olmadığını kontrol edin.
2. Siren arızalı ise bağlantıların doğru yapıldığından emin olun.
3. Siren arıza vermiyorsa ve panel destekliyorsa panel test pozisyonuna getirin.
4. Siren testini yapın. Test süresi boyunca siren sesini dinleyin.
5. Test sırasında cihaz kesintisiz ses veriyorsa ve uyarı ışıkları yanıp sönüyorsa test tamamlanmıştır.



1922

1922-CPR-1524

EN 54-3

Alarm cihazları - Siren

EN 54-23

Yangın alarm cihazları - Binaların içinde ve çevresinde kullanılması amaçlanan görsel alarm cihazı (VAD)

Çalışma süresi: Geçer

Dış iletkenler koşulu: Geçer

Malzemelerin yanıcılığı: Geçer

Dış kaplama koruması: Geçer

Erişim: Geçer

Üretici ayarlamaları: Geçer

Cihaz davranışının yerinde ayarlanması: Geçer

Yazılım kontrollü cihazlara ilişkin gereksinimler: Geçer

Kapsama hacmi: Geçer

Işık çıkışının değişimi: Geçer

Minimum ve maksimum ışık yoğunluğu: Geçer

Işık rengi: Kırmızı / Beyaz

Işık geçici modeli / yanıp sönme frekansı: Geçer / 1Hz %25Hizmet

İşaretler ve bilgiler: Geçer

Senkronizasyon: Geçer

Dayanıklılık:

Sıcaklık direnci: Geçer

Nem direnci: Geçer

Şok ve titreşim direnci: Geçer

Korozyon direnci: Geçer

Elektrik kararlılığı: Geçer

Üretici

Honeywell Fire

Emaar Business Park, Sheikh Zayed
Road, Building No. 2, 2nd Floor, 201,
PO. Box 232362
Dubai. Birleşik Arap Emirlikleri
Tel: +97144541704

Ayrıntılı bilgi için
www.honeywell.com

© 2020 Honeywell International Inc.



* 2012/19/EU (WEEE direktifi): Bu sembole işaretlenen ürünler, Avrupa Birliği'nde ayrıştırılmamış belediye atığı olarak imha edilemez. Uygun geri dönüşüm için, eşdeğer yeni ekipman satın aldıktan sonra bu ürünü yerel tedarikçinize iade edin veya belirlenmiş toplama noktalarında atın. Daha fazla bilgi için bkz: www.recyclethis.info.